

ELEMENTY ŚCIENNE WEWNĘTRZNE

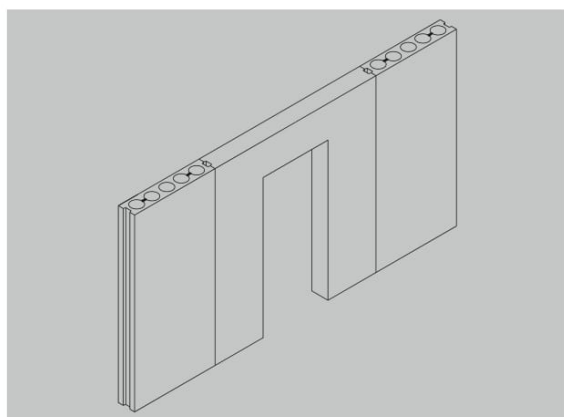
PRZEZNACZENIE I ZAKRES STOSOWANIA

Elementy ścienne wewnętrzne wykorzystywane są jako przegrody konstrukcyjne wewnętrzne w budynkach niskich oraz średniowysokich (do XI kondygnacji).

W zależności od miejsca wbudowania elementy można podzielić na grupy:

- ✓ elementy wewnętrzne (wykorzystywane do konstruowania ścian zlokalizowanych wewnątrz budynku);
- ✓ elementy skrajne (służą do budowy końcówek ścian przylegających bezpośrednio do ścian zewnętrznych budynku);

Elementy prefabrykowane ścian wewnętrznych przewidziane są dla kondygnacji o wysokości 2,80 metra.



BETON: C20/25
STAL: według projektu
ODPORNOŚĆ OGNIOWA: REI60

Dane techniczne	Jednostka miary	Wymiary
szerokość modułarna	cm	90, 120, 150
grubość	cm	24

Szczegółowe zasady montażu do pobrania na stronie www.unimex.net.pl

OGÓLNE ZASADY MONTAŻU

- ✓ Podczas montażu należy stosować podstawowe warunki BHP;
- ✓ Montaż powinien odbywać się pod nadzorem osoby uprawnionej (kierownik robót, brygadzysta);
- ✓ Montaż przeprowadzamy przy pomocy dźwigu lub podnośnika HDS, przy odpowiednim doborze udźwigu, wysięgu, max wysokości;
- ✓ Zespół montażowy powinien składać się z min 4 osób, pod nadzorem osoby upoważnionej;
- ✓ Lokalizacja dźwigu lub podnośnika HDS powinna uwzględniać zasady bezpieczeństwa, np. odpowiedniej odległości od linii energetycznych, wykopów i skarp;

TRANSPORT

Liczba prefabrykatów ułożonych na środku transportowym powinna być dostosowana do wytrzymałości betonu i nośności środka transportowego. Podczas transportu elementy powinny być ułożone w pozycji montażowej, równolegle do kierunku jazdy. Dopuszcza się transport w pozycji poziomej. Prefabrykaty muszą być dodatkowo zabezpieczone przy pomocy odpowiednich usztywnień zapobiegających spadnięciu lub przemieszczaniu się elementu na środku transportowym w czasie jazdy. Transport pionowy elementów na budowie może odbywać się przy wykorzystaniu haków montażowych.

SKŁADOWANIE

Magazynowanie prefabrykatów musi odbywać się na równym i utwardzonym podłożu. Elementy muszą spoczywać na drewnianych przekładkach. W wyjątkowych przypadkach dopuszcza się składowanie w pozycji leżącej w sposób zapobiegający uszkodzeniu. Elementy należy podpiąć pod miejscem wbudowania haków transportowych. Prefabrykaty należy składować w taki sposób, aby umożliwić dostęp do uchwytów transportowych. Należy pamiętać, że nie wolno ustawiać stosów w pobliżu otwartych wykopów.

ELEMENTY ŚCIENNE WEWNĘTRZNE

ZALETY STOSOWANIA

- ✓ skrócenie czasu wykonywania ścian na budowie;
- ✓ montaż niezależnie od warunków atmosferycznych;
- ✓ można je dowolnie dostosowywać do rozmiarów pomieszczenia;
- ✓ uproszczenie prac zbrojarskich;
- ✓ ograniczenie deskowań i szalunków na budowie;
- ✓ swoboda projektowa dla architektów.

