

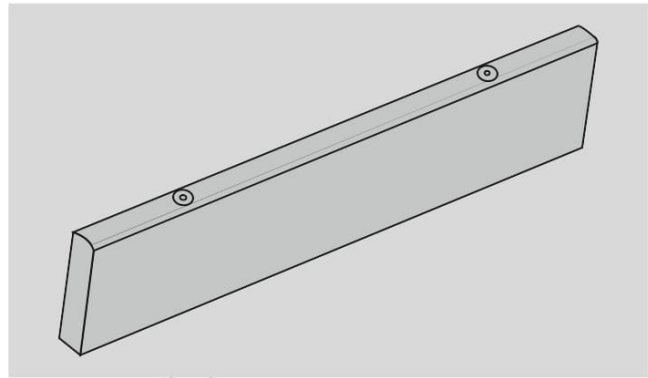
PODWALINA POD EKRAN DŹWIĘKOCHŁONNY

PRZEZNACZENIE I ZAKRES STOSOWANIA

Podwaliny pełnią rolę fundamentu pośredniego tzn. przekazują obciążenia na stopy fundamentowe. Podwaliny można wykorzystać jako elementy konstrukcyjne pod budowę ekranów akustycznych wykorzystywanych przy budowie dróg i autostrad. Ponadto można je stosować w budowie konstrukcji hal przemysłowych.

BETON: według projektu

STAL: A-I i A-IIIN



OGÓLNE ZASADY MONTAŻU

- ✓ Podczas montażu należy stosować podstawowe warunki BHP;
- ✓ Montaż podwalin poprzedza proces budowy stóp fundamentowych oraz przygotowanie miejsca posadowienia konstrukcji.
- ✓ Na przygotowanych stopach fundamentowych należy oprzeć podwaliny;
- ✓ Montaż należy wykonywać z wykorzystaniem sprzętu dźwigowego;
- ✓ Proces budowy powinien przebiegać pod nadzorem osób posiadających odpowiednie doświadczenie i kwalifikacje zawodowe.

TRANSPORT

Podwaliny należy transportować na drewnianych przekładkach równolegle do kierunku jazdy. Prefabrykaty muszą być dodatkowo zabezpieczone przy pomocy odpowiednich usztywnień zapobiegających spadnięciu lub przemieszczaniu się elementu na środku transportowym w czasie jazdy.

SKŁADOWANIE

Magazynowanie powinno odbywać się na równym i utwardzonym podłożu. W warunkach magazynów i składów składowanie podwalin może odbywać w pozycji montażowej z wykorzystaniem drewnianych przekładek. Prefabrykaty należy składować w taki sposób, aby umożliwić montaż chwytaków samozaciskowych lub zapewnić dostęp do uchwytów transportowych. Należy pamiętać, że nie wolno ustawiać stosów w pobliżu otwartych wykopów oraz ich wysokość nie powinna przekraczać 1,8 metra.

ZALETY STOSOWANIA

- ✓ dowolna długość technologiczna konstrukcji;
- ✓ dowolność stosowania przez architektów;
- ✓ skrócenie czasu wykonywania prac na budowie;
- ✓ powtarzalność;
- ✓ uproszczenie prac budowlanych;
- ✓ łatwość montażu i obróbki.

